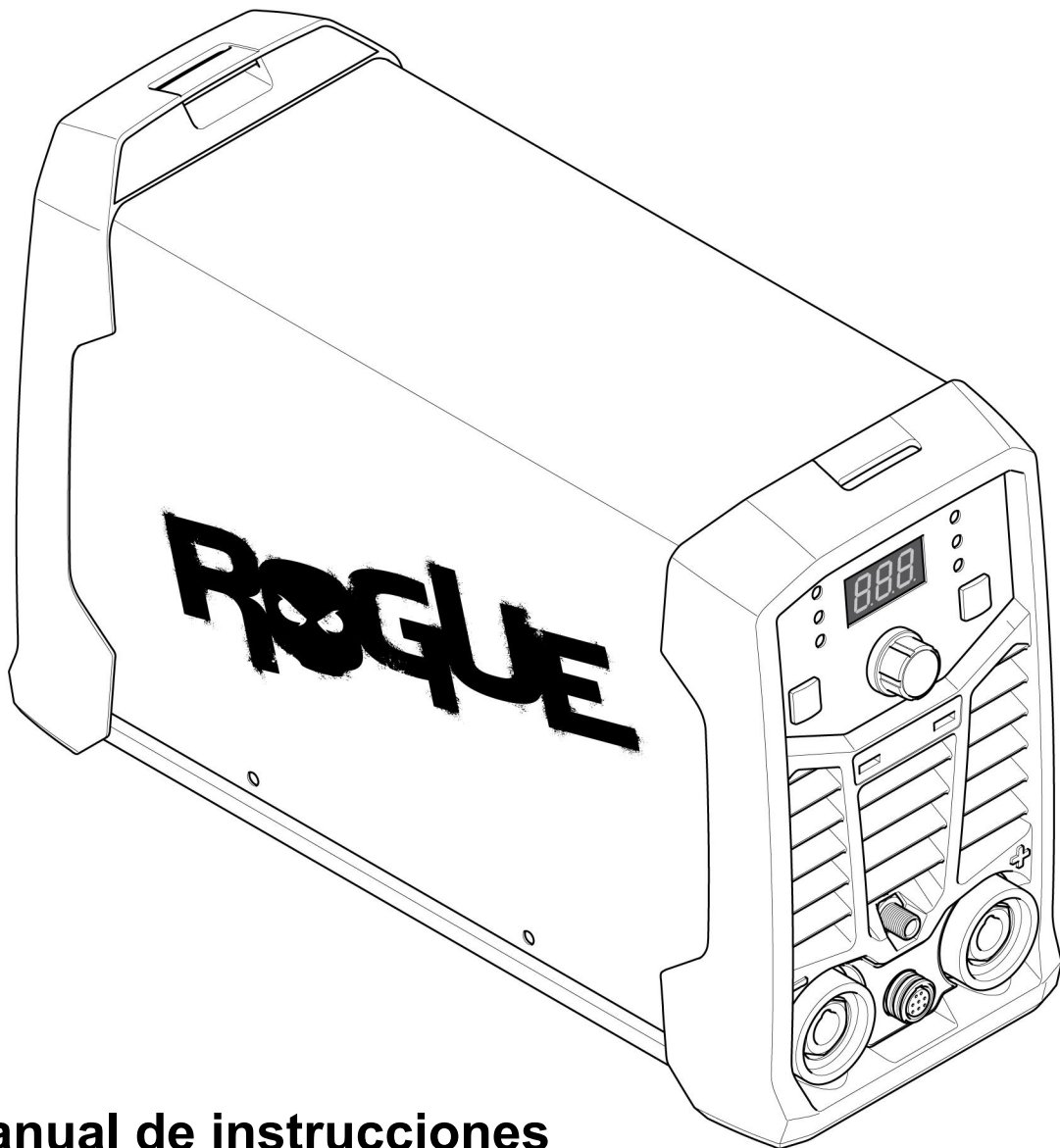




Rogue

ET 180i



Manual de instrucciones



EU DECLARATION OF CONFORMITY

According to
The Low Voltage Directive 2014/35/EU
The EMC Directive 2014/30/EU
The RoHS Directive 2011/65/EU

Type of equipment
Welding power source

Type designation
ET180i with serial number from HA026-xxxx-xxxx

Brand name or trademark
ESAB

Manufacturer or his authorised representative established within the EEA

Name, address, and telephone No:
ESAB AB
Lindholmsallén 9, Box 8004, SE-402 77 Göteborg, Sweden
Phone: +46 31 50 90 00, www.esab.com

The following harmonised standard in force within the EEA has been used in the design:
EN 60974-1:2012, Arc Welding Equipment – Part 1: Welding Power Sources
EN 60974-3:2007, Arc Welding Equipment – Part 3: Arc striking and stabilizing devices
EN 60974-10:2014, A1:2015 Arc, Welding Equipment – Part 10: Electromagnetic Compatibility (EMC) requirements

Additional Information:
Restrictive use, Class A equipment, intended for use in location other than residential
The ET180i is part of the ESAB Rogue product family

By signing this document, the undersigned declares as manufacturer, or the manufacturer's authorised representative established within the EEA, that the equipment in question complies with the safety requirements stated above.

Date

Gothenburg
2020-09-07

Signature


Pedro Muniz
Standard Equipment Director

CE in 2020

1	SEGURIDAD	4
1.1	Significado de los símbolos	4
1.2	Precauciones de seguridad	4
2	INTRODUCCIÓN	8
2.1	Equipamiento	8
3	CARACTERÍSTICAS TÉCNICAS	9
4	INSTALACIÓN	11
4.1	Ubicación	11
4.2	Instrucciones de elevación	11
4.3	Alimentación eléctrica	12
5	FUNCIONAMIENTO	14
5.1	Descripción general	14
5.2	Conexiones y dispositivos de control	14
5.3	Conexión de los cables de soldadura y de retorno	14
5.4	Encendido/apagado de la alimentación	15
5.5	Control de los ventiladores	15
5.6	Protección térmica	15
5.7	Funciones y símbolos	15
5.8	Panel de configuración	17
5.9	Control remoto	18
6	MANTENIMIENTO	19
6.1	Mantenimiento preventivo	19
6.2	Instrucción de limpieza	20
7	RESOLUCIÓN DE PROBLEMAS	21
8	PEDIDOS DE REPUESTOS	23
	DIAGRAMA	24
	NÚMEROS DE REFERENCIA	25
	ACCESORIOS	26

1 SEGURIDAD

1.1 Significado de los símbolos

Tal como se utilizan en este manual: Significa ¡Atención! ¡Cuidado!



¡PELIGRO!

Significa peligro inmediato que, de no evitarse, provocará de forma inmediata lesiones personales graves o fatales.



¡ADVERTENCIA!

Significa que los riesgos potenciales pueden provocar daños personales, que podrían ser fatales.



¡PRECAUCIÓN!

Significa que los riesgos podrían provocar lesiones personales leves.



¡ADVERTENCIA!

Antes de utilizar la unidad asegúrese de leer y comprender el manual de instrucciones, y siga todas las etiquetas, prácticas de seguridad de la empresa y hojas de datos de seguridad (SDS, por sus siglas en inglés).



1.2 Precauciones de seguridad

Los usuarios de los equipos ESAB tienen la responsabilidad de asegurarse de que cualquier persona que trabaje con el equipo o cerca de este respete todas las medidas de seguridad necesarias. Las precauciones de seguridad deben cumplir los requisitos aplicables a este tipo de equipo. Además de los reglamentos habituales de aplicación en el lugar de trabajo, se deben respetar las siguientes recomendaciones.

Todas las tareas debe realizarlas personal cualificado que conozca bien el funcionamiento del equipo. Una utilización incorrecta del equipo puede conducir a situaciones de riesgo que ocasionen lesiones al operario y daños en el equipo.

1. Todas las personas que utilicen el equipo deben conocer:
 - su manejo
 - la ubicación de los botones de parada de emergencia
 - su funcionamiento
 - las medidas de seguridad aplicables
 - los procedimientos de soldadura y corte o cualquier otro trabajo que se pueda realizar con el equipo
2. El operario debe asegurarse de que:
 - ninguna persona no autorizada se encuentre en la zona de trabajo al poner en marcha el equipo
 - nadie está desprotegido cuando se inicia el arco o se empieza a trabajar con el equipo
3. El lugar de trabajo debe:
 - ser adecuado para el uso que se le va a dar
 - estar protegido de corrientes de aire

4. Equipo de seguridad personal:
 - Utilice siempre el equipo de protección personal recomendado (gafas protectoras, prendas ignífugas, guantes...)
 - Evite llevar bufandas, pulseras, anillos y otros artículos que puedan engancharse o provocar quemaduras.
5. Medidas generales de precaución:
 - Asegúrese de que el cable de retorno esté bien conectado
 - Solamente pueden trabajar en equipos de alta tensión **electricistas cualificados**
 - Debe haber equipos de extinción de incendios adecuados claramente identificados y a mano
 - Las tareas de lubricación y mantenimiento **no** se pueden llevar a cabo con el equipo de soldadura en funcionamiento

Si está equipado con una unidad de refrigeración ESAB

Use exclusivamente refrigerante aprobado por ESAB. Un refrigerante no aprobado puede dañar el equipo y poner en peligro la seguridad del producto. En caso de tales daños, todos los compromisos de garantía de ESAB quedarán invalidados.

Número de pedido de refrigerante de ESAB recomendado: 0465 720 002.

Encontrará la información necesaria para hacer pedido en el apartado "ACCESORIOS" del manual de instrucciones.



¡ADVERTENCIA!

La soldadura y el corte por arco pueden producirle lesiones a usted mismo y a los demás. Adopte las debidas precauciones al cortar o soldar.



DESCARGAS ELÉCTRICAS. Pueden causar la muerte.

- Instale la unidad y conéctela a tierra tal y como se explica en el manual de instrucciones.
- No toque piezas o electrodos eléctricamente vivos con la piel directamente, ropa o guantes húmedos.
- Aíslese de la pieza de trabajo y de tierra.
- Asegúrese de que su posición de trabajo es segura



LOS CAMPOS ELÉCTRICOS Y MAGNÉTICOS pueden ser peligrosos para la salud

- Los soldadores que tengan implantado un marcapasos deben consultar a su médico antes de soldar. Los campos electromagnéticos (CEM) pueden interferir con algunos marcapasos.
- La exposición a los CEM puede tener otros efectos en la salud que son desconocidos.
- Los soldadores deben usar los siguientes procedimientos para minimizar la exposición a los CEM:
 - Tienda los cables del electrodo y de trabajo juntos por el mismo lado del cuerpo. Fíjelos con cinta adhesiva cuando sea posible. No coloque su cuerpo entre el soplete y los cables de trabajo. Nunca se enrolle el soplete o los cables de trabajo alrededor del cuerpo. Mantenga la fuente de alimentación y los cables de soldadura tan alejados del cuerpo como sea posible.
 - Conecte el cable de trabajo a la pieza lo más cerca posible de la zona de soldadura.



HUMOS Y GASES. Pueden ser peligrosos para la salud.

- Mantenga la cabeza alejada de los humos.
- Utilice ventilación, extracción en el arco, o ambos, para extraer los humos y gases de la zona para respirar y el área general.



RADIACIONES PROCEDENTES DEL ARCO. Pueden ocasionar lesiones oculares y quemaduras cutáneas.

- Protéjase los ojos y el cuerpo en general. Utilice una máscara de soldadura y unos lentes filtrantes adecuados y lleve ropa de protección
- Proteja asimismo a los que le rodean utilizando las pantallas y cortinas pertinentes.



RUIDO. Un nivel de ruido excesivo puede causar lesiones de oído.

Protéjase los oídos. Utilice protectores auriculares u otro dispositivo de protección similar.



PIEZAS MÓVILES - pueden causar lesiones

- Mantenga todas las puertas, paneles y cubiertas cerrados y asegurados en su lugar. Sólo personas cualificadas deben quitar las cubiertas para el mantenimiento y la solución de problemas cuando sea necesario. Vuelva a colocar los paneles o tapas y cierre las puertas cuando el servicio haya finalizado y antes de arrancar el motor.
- Pare el motor antes de instalar o conectar la unidad.
- Mantenga las manos, el pelo, la ropa holgada y las herramientas alejados de las partes móviles.



RIESGO DE INCENDIO.

- Las chispas (salpicaduras) pueden provocar un incendio. Asegúrese de que no hay materiales inflamables cerca.
- No utilice la unidad en contenedores cerrados.



SUPERFICIE CALIENTE: las piezas pueden quemar

- No toque las piezas con las manos sin protección.
- Deje que se enfríen antes de trabajar con el equipo.
- Para manipular las piezas calientes, utilice las herramientas adecuadas o guantes de soldadura aislados para evitar quemaduras.

FALLOS DE FUNCIONAMIENTO. En caso de que el equipo no funcione correctamente, pida ayuda a un experto

PROTÉJASE Y PROTEJA A LOS DEMÁS



¡PRECAUCIÓN!

Este producto está destinado exclusivamente a soldadura por arco.



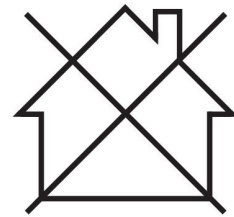
¡ADVERTENCIA!

No utilice la fuente de corriente de soldadura para descongelar tubos congelados.



¡PRECAUCIÓN!

Los equipos de clase A no son adecuados para uso en locales residenciales en los que la energía eléctrica proceda de la red pública de baja tensión. En tales lugares puede resultar difícil garantizar la compatibilidad electromagnética de los equipos de clase A, debido tanto a perturbaciones conducidas como radiadas.



¡NOTA!

¡Elimine los aparatos electrónicos en una instalación de reciclado!

De conformidad con la Directiva europea 2012/19/CE sobre residuos de aparatos eléctricos y electrónicos y su aplicación con arreglo a la normativa nacional, los aparatos eléctricos o electrónicos que han llegado al final de su vida útil se deben eliminar en una instalación de reciclado.

Como responsable del equipo, le corresponde informarse sobre los puntos de recogida autorizados.

Si desea más información, póngase en contacto con el distribuidor ESAB más cercano.



ESAB comercializa un amplio surtido de accesorios de soldadura y equipos de protección personal. Para obtener información sobre cómo adquirirlos, póngase en contacto con su distribuidor local de ESAB o visite nuestro sitio web.

2 INTRODUCCIÓN

Descripción general

La **Rogue ET 180i** es una fuente de corriente basada en inversor y diseñada para soldadura MMA (soldadura manual de metal por arco), soldadura TIG (soldadura por arco en gas inerte con electrodo infusible de tungsteno) y soldadura HF TIG (soldadura por arco en gas inerte con electrodo infusible de tungsteno de alta frecuencia).

En el apartado "ACCESORIOS" de este manual encontrará información sobre los accesorios de ESAB para este producto.

2.1 Equipamiento

La **Rogue ET 180i** incluye:

- Fuente de corriente
- Juego de cables con pinza
- Soplete TIG
- Manguera de gas
- Manual de seguridad
- Guía de configuración rápida

3 CARACTERÍSTICAS TÉCNICAS

Datos técnicos

Rogue ET 180i	
Tensión de salida	230 V ±15 % 1~ 50/60 Hz
Corriente primaria	
I _{max} MMA	36 A
I _{máx} TIG	24 A
Potencia en vacío en modo de ahorro de energía	30 W
Rango de ajuste	
MMA (ELECTRODO)	20–180 A
TIG	10–180 A
Carga admisible en MMA	
Ciclo de trabajo del 20%	170 A/26,8 V
a un factor de intermitencia del 60%	97 A/23,9 V
Ciclo de trabajo del 100%	75 A/23 V
Carga admisible en TIG	
Factor de intermitencia del 25%	180 A/17,2 V
a un factor de intermitencia del 60%	116 A/14,6 V
Ciclo de trabajo del 100%	90 A/13,6 V
Potencia aparente I₂ a la corriente máxima	8,7 kVA
Potencia activa I₂ a la corriente máxima	5,5 kW
Factor de potencia a la corriente máxima	
TIG	0,63
MMA (ELECTRODO)	0,63
Rendimiento a la corriente máxima	
MMA (ELECTRODO)	89%
TIG	89%
Tensión en circuito abierto U₀ max	
VRD 35 V desactivado	63 VCC
VRD 35 V activado	<30 V
Temperatura de funcionamiento	-10 a +40 °C (+14 a 104 °F)
Temperatura de transporte	-20 a +55 °C (-4 a +131 °F)
Presión acústica continua en vacío	< 70 dB
Dimensiones l × an × al	403 × 153 × 264 mm (15,9 × 6 × 10,4 pulg.)
Peso	8,7 kg

Rogue ET 180i	
Clase de aislamiento del transformador	H
Grado de estanqueidad	IP23S
Tipo de aplicación	S

Red eléctrica, S_{sc} mín

Potencia mínima de cortocircuito en la red según IEC 61000-3-12.

Factor de intermitencia

El ciclo de trabajo hace referencia al tiempo, expresado en porcentaje de un periodo de 10 minutos, durante el cual se puede soldar o cortar a una carga determinada sin sobrecargar el equipo. El ciclo de trabajo es válido para 40 °C/104 °F o inferior.

Grado de estanqueidad

El código **IP** indica el grado de estanqueidad de la carcasa, es decir, el grado de protección contra la penetración de objetos sólidos o agua.

Los equipos marcados **IP23S** se pueden utilizar tanto en interiores como en exteriores, pero no se deben usar con precipitaciones.

Tipo de aplicación

El símbolo S indica que la fuente de corriente de soldadura está diseñada para ser utilizada incluso en aquellas áreas en las que el uso de aparatos eléctricos resulta peligroso.

4 INSTALACIÓN

La instalación debe encargarse a un profesional.

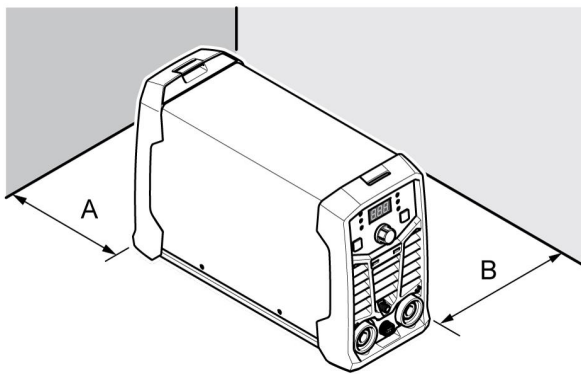


¡PRECAUCIÓN!

Este producto está destinado a un uso industrial. En entornos domésticos puede ocasionar interferencias de radio. Es responsabilidad del usuario tomar las debidas precauciones.

4.1 Ubicación

Coloque la fuente de alimentación de forma que las entradas y salidas de aire de refrigeración no queden obstruidas.



A. Mínimo 200 mm (8 pulg.)

B. Mínimo 200 mm (8 pulg.)



¡ADVERTENCIA!

Sujete el equipo, sobre todo si el suelo es irregular o forma pendiente.

4.2 Instrucciones de elevación

Estas unidades están equipadas con una manija para su transporte.



¡ADVERTENCIA!

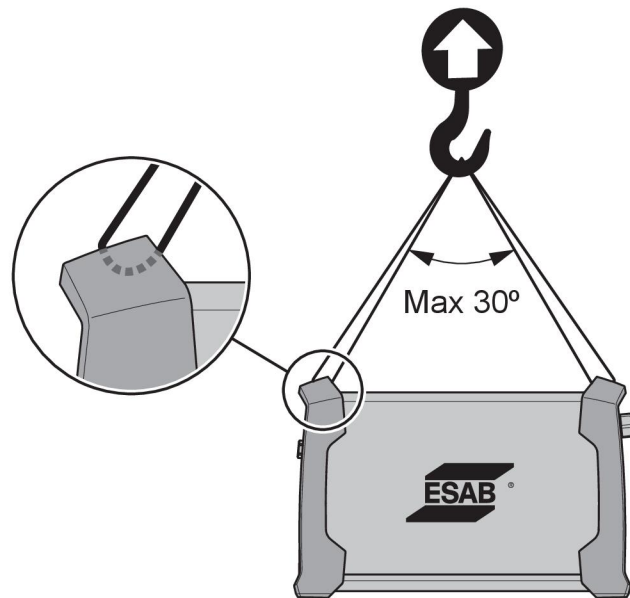
Las descargas eléctricas pueden causar la muerte. No toque las piezas con carga eléctrica. Desconecte los conductores de alimentación de entrada de la línea de suministro desactivada antes de mover la fuente de corriente de soldadura.



¡ADVERTENCIA!

La caída de un equipo puede provocar lesiones personales graves y dañar el equipo.

Levante la unidad por la manija ubicada en la parte superior de la caja.



4.3 Alimentación eléctrica

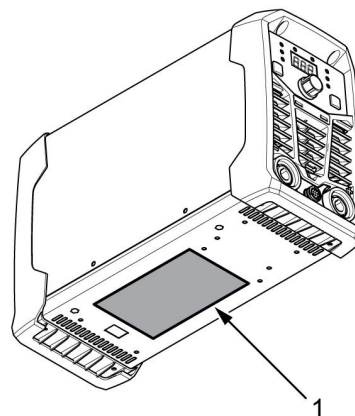


¡NOTA!

La **Rogue ET 180i** no cumple la norma IEC 61000-3-12. Si está conectado a una red pública de baja tensión, es responsabilidad del instalador o del usuario del equipo asegurarse, realizando una consulta al operador de la red de distribución si es necesario, de que el equipo pueda conectarse.

La fuente de alimentación se ajustará automáticamente a la tensión de entrada suministrada. Asegúrese de que esté protegida por un fusible de la capacidad adecuada. De acuerdo con la normativa, es necesario contar con una conexión a tierra de protección.

1. Placa con los datos de conexión a la alimentación.



Tamaños de fusible recomendados y sección de cable mínima para la Rogue ET 180i	
	Rogue ET 180i
Tensión de red	230 VCA
Sección de cables eléctricos	2,5 mm ²
Corriente máxima admisible $I_{m\acute{a}x}$	36 A
MMA/Stick (SMAW)	
I_{1eff} MMA/Stick (SMAW)	16 A
Fusible antisobretensión MCB tipo D	25 A

Tamaños de fusible recomendados y sección de cable mínima para la Rogue ET 180i	
Tensión de red	230 VCA
Longitud máxima recomendada del cable alargador	100 m (328 ft)
Cable de extensión de tamaño mínimo recomendado	4 mm ²

**¡NOTA!**

Las distintas variantes de **la Rogue ET 180i, la ET 200iP y la ET 200iP PRO** están certificadas para diferentes tensiones de salida. Consulte siempre la placa de características para ver las especificaciones de potencia en uso.

**¡NOTA!**

Utilice la fuente de corriente de acuerdo con las normas nacionales en la materia.

Alimentación desde generadores

La fuente de corriente se puede utilizar con distintos tipos de generador. Sin embargo, algunos generadores podrían no suministrar suficiente potencia para que la fuente de corriente de soldadura funcione correctamente. Se recomiendan generadores con regulación automática de la tensión (AVR) o con un tipo de regulación similar o mejor, y una potencia nominal de 8 kW.

5 FUNCIONAMIENTO

5.1 Descripción general

Las normas de seguridad generales sobre el manejo del equipo figuran en el apartado "SEGURIDAD" de este manual. Léalas atentamente antes de empezar a usar el equipo.



¡NOTA!

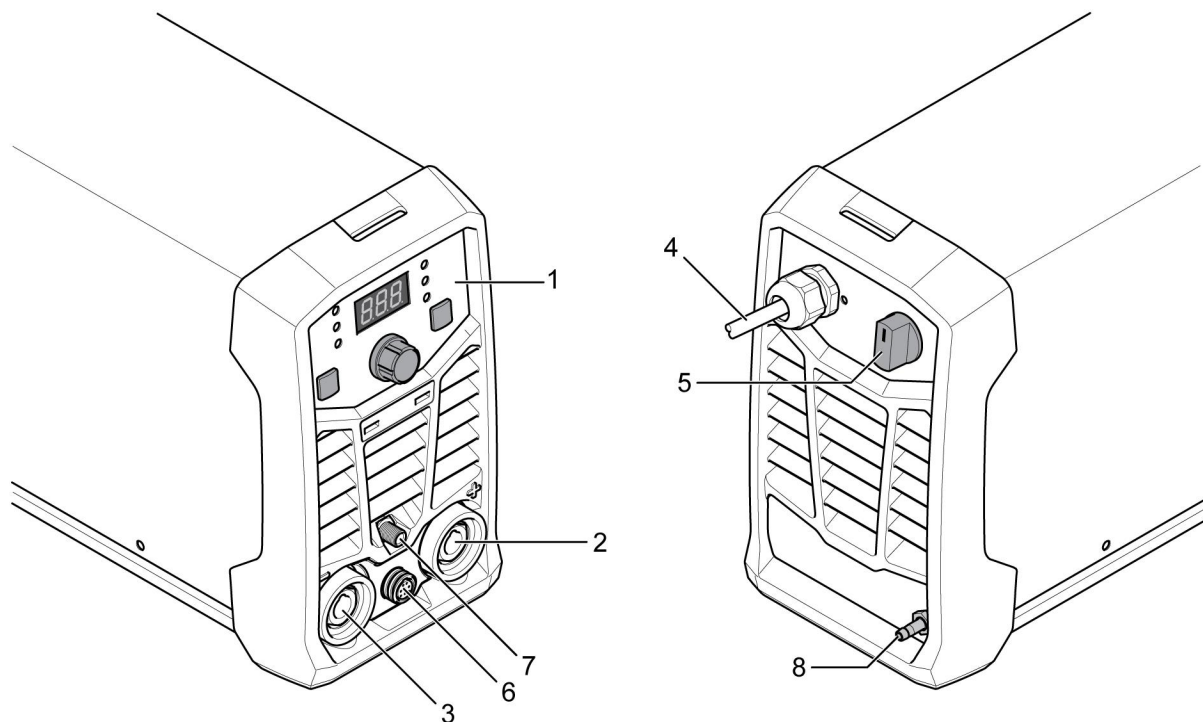
Para trasladar el equipo utilice siempre el asa prevista para ello. No tire nunca de los cables.



¡ADVERTENCIA!

¡Descarga eléctrica! No toque la pieza de trabajo ni el cabezal de soldadura durante el trabajo.

5.2 Conexiones y dispositivos de control



- | | |
|--------------------------------------|--|
| 1. Panel de configuración | 5. Interruptor de alimentación de red, I/O |
| 2. Terminal positivo de la soldadura | 6. Interruptor TIG/toma remota |
| 3. Terminal negativo de la soldadura | 7. Salida del suministro de gas |
| 4. Cable eléctrico | 8. Entrada de suministro de gas |

5.3 Conexión de los cables de soldadura y de retorno

La fuente de corriente tiene dos salidas, un terminal de soldadura positivo (+) y un terminal negativo (-), para conectar los cables de soldadura y de retorno. La salida a la que se conecta el cable de soldadura depende del método de soldadura o del tipo de electrodo que se utilice.

Conecte el cable de retorno a la otra salida de la fuente de corriente. Enganche la pinza de contacto del cable de retorno en la pieza a soldar y asegúrese de que haya un contacto correcto entre esta última y la salida para el cable de retorno en la fuente de alimentación.

- En soldadura TIG, el terminal de soldadura negativo (-) se utiliza para el soplete de soldadura y el positivo (+) para el cable de retorno.
- Para efectuar la soldadura MMA, el cable de soldadura se puede conectar al terminal de soldadura positivo (+) o negativo (-), dependiendo del tipo de electrodo que se utilice. La polaridad de la conexión se indica en el paquete del electrodo.

5.4 Encendido/apagado de la alimentación

Para encender la alimentación, ponga el interruptor en la posición de encendido (I).

Para apagar la alimentación, ponga el interruptor en la posición de apagado (O).

Tanto si se produce un corte de la alimentación como si se apaga la fuente de alimentación de forma normal, los programas de soldadura se guardarán y estarán disponibles la próxima vez que se encienda la unidad.



¡PRECAUCIÓN!

No apague la fuente de corriente durante la soldadura (con carga).

5.5 Control de los ventiladores

La **ET 180i** está equipada con un ventilador como función necesaria. Esta función apaga automáticamente el ventilador de enfriamiento cuando no es necesario. Principalmente, tiene dos ventajas: (1) minimizar el consumo de energía y (2) minimizar la cantidad de contaminantes, como el polvo, que la fuente de alimentación atrae.

Tenga en cuenta que el ventilador solo funcionará cuando sea necesario para enfriar y se apagará automáticamente cuando no se necesite.

5.6 Protección térmica



La fuente de corriente incluye protección térmica contra sobrecalentamiento. Cuando se produce un sobrecalentamiento, la soldadura se detiene y se enciende el indicador de sobrecalentamiento del panel; además, se muestra un mensaje de error en la pantalla. La protección se restablece automáticamente cuando la temperatura se ha reducido suficientemente.

5.7 Funciones y símbolos



Soldadura MMA

La soldadura MMA también se conoce como soldadura con electrodos revestidos. En este tipo de soldadura, el arco funde el electrodo y el revestimiento de este forma una capa protectora.

En la soldadura MMA, la fuente de corriente se debe completar con los siguientes elementos:

- Cable de soldadura con portaelectrodo
- Cable de retorno con pinza

Empuje del arco

Arc Force La función de empuje del arco determina los cambios en la corriente provocados por los cambios en la longitud del arco durante la soldadura. Use un valor bajo de empuje de arco para aumentar la estabilidad del arco con menos salpicaduras. Use un valor alto para obtener un arco caliente y de excavación.

El empuje de arco es solamente aplicable a la soldadura MMA.

Arranque caliente

Hot Start La función de arranque en caliente aumenta temporalmente la corriente al comienzo de la soldadura. Utilice esta función para reducir el riesgo de fusión insuficiente y evitar que los electrodos se peguen y se raspen.

El arranque en caliente sólo es aplicable a la soldadura MMA.



Soldadura TIG

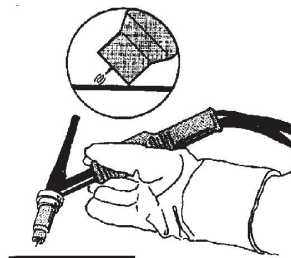
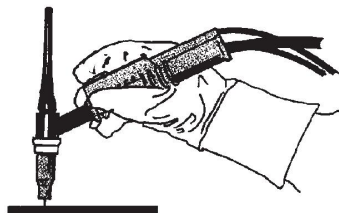
La soldadura TIG funde el metal de la pieza con un arco generado a partir de un electrodo de tungsteno no consumible. El baño de soldadura y el electrodo están protegidos con gas.

En la soldadura TIG, la fuente de corriente se debe completar con los siguientes elementos:

- Antorcha TIG con válvula de gas
- Botella de gas argón
- Regulador de gas argón
- Electrodo de tungsteno

Esta fuente de corriente permite el **arranque TIG directo (TIG Live)**.

El electrodo de tungsteno se sujeta contra la pieza. Cuando se retira de la pieza, se forma el arco a un valor de corriente limitado.



Cebado HF

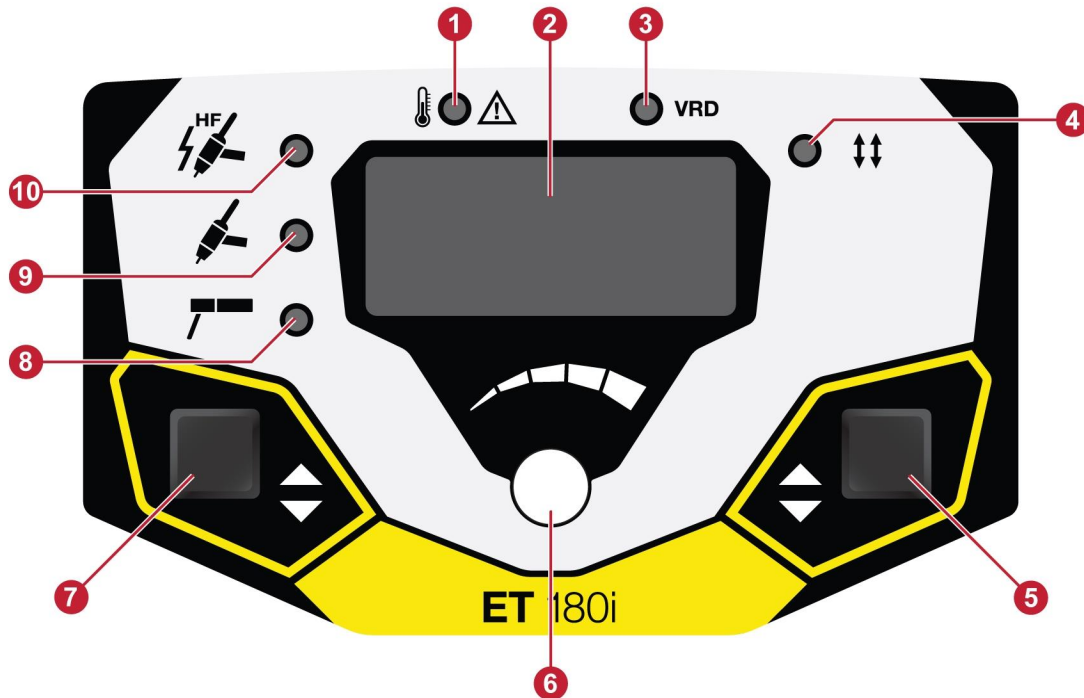
La función de cebado HF (alta frecuencia) forma el arco mediante una chispa que sale del electrodo de tungsteno y llega a la pieza cuando el electrodo se aproxima a dicha pieza y se presiona el gatillo del soplete TIG.

Dispositivo reductor de tensión (VRD)

VRD

La función VRD impide que la tensión en circuito abierto supere los 35 V cuando no se está soldando. El indicador VRD del panel se enciende para indicar que la función está activada. Para activar esta función, póngase en contacto con el servicio técnico oficial de ESAB.

5.8 Panel de configuración



- | | |
|--|--|
| 1. Indicador de sobrecalentamiento | 6. Mando de control de la corriente de soldadura y mando de control de funciones avanzadas |
| 2. Pantalla | 7. Botón de selección de procesos |
| 3. Indicador de función VRD (tensión de circuito abierto reducida) | 8. Indicador MMA |
| 4. Indicador de modo de activación | 9. Indicador TIG Live |
| 5. Botón Opciones | 10. Indicador TIG HF |

Botón de selección de procesos (7):

- TIG HF (10)
- TIG Live (9)
- MMA (8)
- Navegación
- Selección de parámetros

Pulse el botón de selección de procesos (7) durante 3 segundos para ir al menú de funciones avanzadas y pulse el botón de selección de procesos (7) para seleccionar los valores. Utilice el mando de control de la corriente de soldadura (6) para cambiar los valores.

En modo TIG HF o TIG Live:

- Tiempo de preflujo de gas (PREG 0 - 5 s)
- Corriente de arranque (IGNA 10 - 100 %)
- Tiempo de rampa ascendente (SLPU 0 - 10 s)
- Tiempo de rampa descendente (SLPD 0 - 10 s)
- Corriente final (FINA 10 - 100 %)
- Tiempo de posflujo de gas (POSG 0,5 - 15 s)
- Corriente base (BKGA 10 - 100 %)

En modo MMA:

- Arranque en caliente (HOTS -10 - +10)
- Empuje del arco (ARCF -10 - +10)
- Electrodo de celulosa (CELDA activada/desactivada)

Pulse el botón Opciones (5) para establecer lo siguiente:

- Modo de activación (4): 2 tiempos/4 tiempos

5.9 Control remoto

Conecte el control remoto a la parte delantera de la fuente de alimentación. El control remoto se activa automáticamente cuando está conectado. El ajuste máximo de la fuente de alimentación lo determinará el control de panel frontal correspondiente, independientemente del ajuste del dispositivo de control remoto.

6 MANTENIMIENTO



¡ADVERTENCIA!

El suministro eléctrico debe estar desconectado durante la limpieza y el mantenimiento.



¡PRECAUCIÓN!

Sólo las personas con los conocimientos eléctricos apropiados (personal autorizado) pueden quitar las placas de seguridad.



¡PRECAUCIÓN!

El producto está cubierto por la garantía del fabricante. Cualquier intento de llevar a cabo trabajos de reparación por parte de centros de servicio o personal no autorizados anulará la garantía.



¡NOTA!

Para garantizar la seguridad y fiabilidad del equipo es muy importante efectuar un mantenimiento periódico.



¡NOTA!



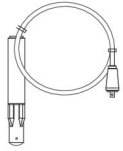

Realice el mantenimiento más a menudo en condiciones de mucho polvo.

Antes de cada uso, compruebe lo siguiente:

- El producto y los cables no están dañados.
- El soplete está limpio y no está dañado.

6.1 Mantenimiento preventivo

Programa de mantenimiento en condiciones normales. Compruebe el equipo antes de cada uso.

Intervalo	Área de mantenimiento		
Trimestralmente	 <p>Limpe o sustituya las etiquetas ilegibles.</p>	 <p>Limpe los terminales de soldadura.</p>	 <p>Compruebe o sustituya los cables de soldadura.</p>
Cada 6 meses	 <p>Limpe el interior del equipo. Use aire comprimido seco a baja presión.</p>		

6.2 Instrucción de limpieza

Debe limpiar la fuente de corriente periódicamente con el fin de mantener su rendimiento y prolongar su vida útil. La frecuencia de la limpieza dependerá de:

- el proceso de soldadura
- la duración del arco
- el entorno de trabajo



¡PRECAUCIÓN!

Lleve a cabo el procedimiento de limpieza en un entorno de trabajo debidamente preparado.



¡PRECAUCIÓN!

Durante la limpieza, lleve siempre el equipo de seguridad personal recomendado, como tapones para los oídos, gafas protectoras, mascarilla, guantes y calzado de seguridad.

1. Desconecte la fuente de corriente de la red eléctrica.
2. Abra la caja y utilice una aspiradora para eliminar la suciedad acumulada, partículas de relleno metálico, escoria y material suelto. Mantenga limpias las superficies de rosca de conductores y derivaciones y que la materia extraña acumulada puede reducir la corriente de soldadura de salida de los soldadores.

7 RESOLUCIÓN DE PROBLEMAS

Antes de avisar al servicio técnico oficial, efectúe las siguientes comprobaciones e inspecciones.

- Compruebe que la tensión de red está desconectada antes de iniciar cualquier tipo de reparación.

Tipo de fallo	Medida correctiva
Problemas de la soldadura MMA	Compruebe que el proceso de soldadura esté configurado para MMA.
	Compruebe que los cables de soldadura y de retorno estén correctamente conectados a la fuente de alimentación.
	Asegúrese de que la pinza de retorno tenga un contacto correcto con la pieza a soldar.
	Compruebe que está utilizando los electrodos de la polaridad correcta. Para ver la polaridad, consulte el paquete del electrodo.
	Compruebe que la corriente de soldadura (A) seleccionada sea correcta.
	Ajuste de empuje de arco y arranque en caliente.
Problemas de la soldadura TIG	Compruebe que el proceso de soldadura esté configurado para Live TIG, según sea necesario.
	Compruebe que los cables de retorno y del soplete TIG estén correctamente conectados a la fuente de alimentación.
	Asegúrese de que la pinza de retorno tenga un contacto correcto con la pieza a soldar.
	Asegúrese de que el cable del soplete TIG esté conectado al terminal de soldadura negativo.
	Asegúrese de utilizar el gas de protección, el flujo de gas, la corriente de soldadura, la sustitución de varilla de relleno, el diámetro del electrodo y el modo de soldadura correctos en la fuente de alimentación.
No se forma el arco	Compruebe que el interruptor de la fuentes de alimentación esté encendido.
	Compruebe que la pantalla esté encendida para verificar que la fuente de alimentación tenga corriente.
	Compruebe que el panel de configuración muestre los valores correctos.
	Compruebe que los cables de soldadura y de retorno están conectados correctamente.
	Compruebe los fusibles de la fuente de alimentación.
Se interrumpe el suministro de corriente durante la soldadura	Compruebe si se enciende el LED de sobrecalentamiento (protección térmica) en el panel de configuración.
	Continúe con la resolución de problemas para "No se forma el arco".

Tipo de fallo	Medida correctiva
La protección térmica se activa con frecuencia.	Asegúrese de que no se supere el ciclo de trabajo recomendado para la corriente de soldadura.
	Consulte la sección "Ciclo de trabajo" de la fuente de corriente en el capítulo DATOS TÉCNICOS.
	Asegúrese de que las entradas y salidas de aire no estén obstruidas.
	Limpie el interior de la máquina con métodos de mantenimiento rutinarios.

8 PEDIDOS DE REPUESTOS



¡PRECAUCIÓN!

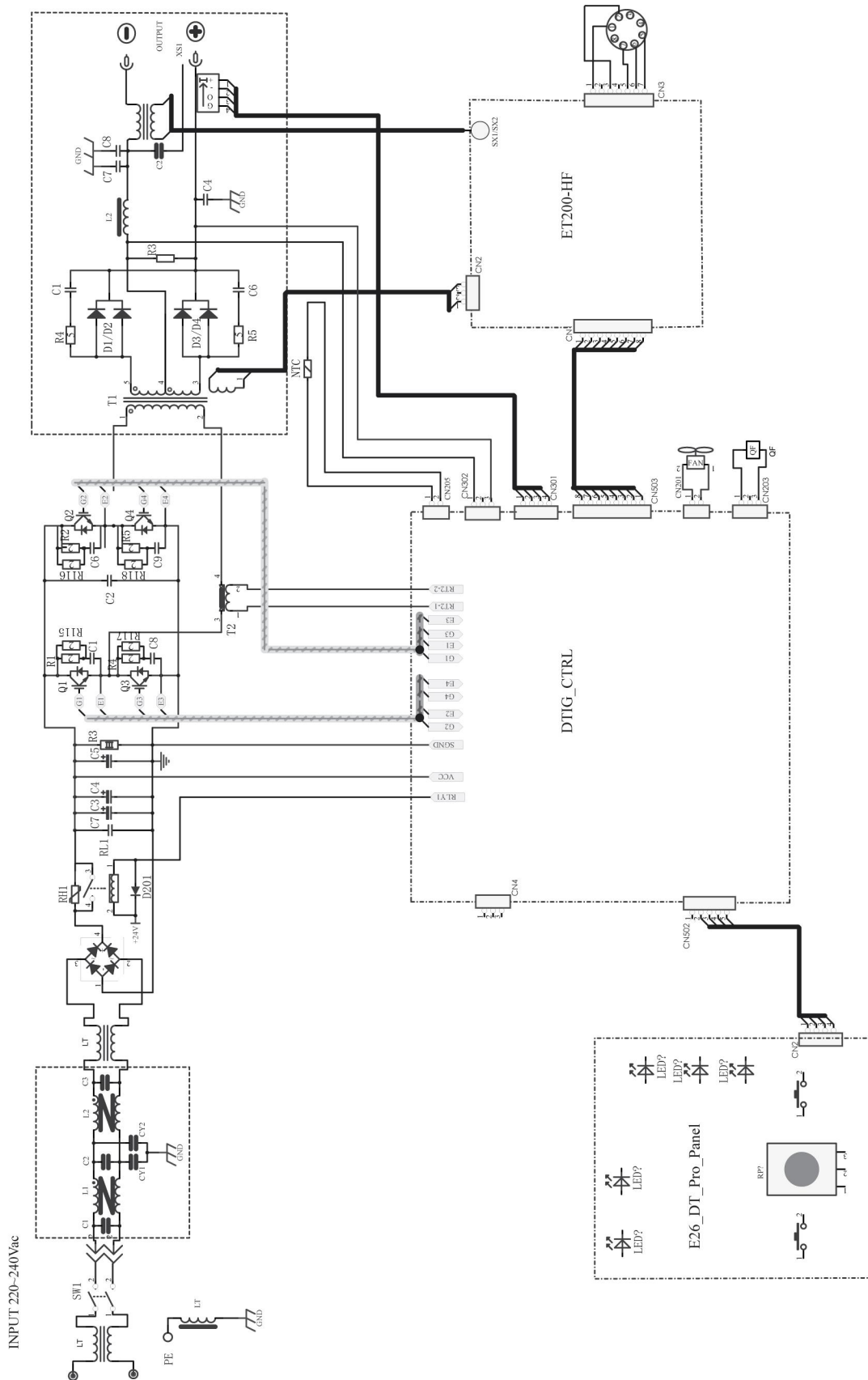
Todas las reparaciones y trabajos eléctricos deben encargarse a un servicio técnico oficial ESAB. Utilice siempre repuestos y consumibles originales de ESAB.

La **Rogue ET 180i** está diseñada y probada de conformidad con las normas internacionales y europeas **EN60974-1** y **EN60974-10**. Una vez terminadas las tareas de mantenimiento o reparación, es responsabilidad de la persona o personas que las hayan llevado a cabo asegurarse de que el producto sigue cumpliendo dichas normas.

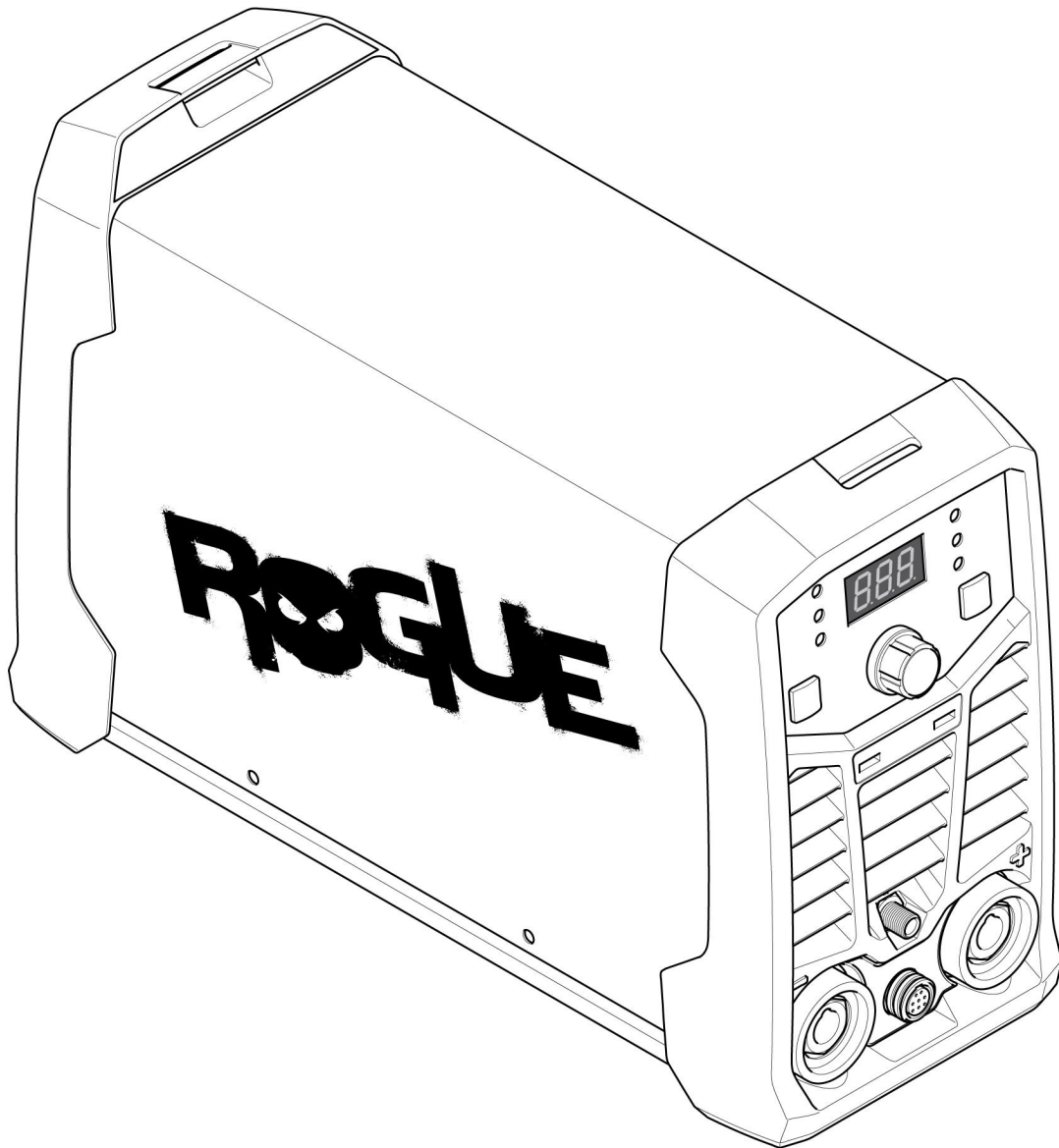
Los repuestos se pueden pedir a través de su distribuidor ESAB más cercano; consulte esab.com. Para realizar un pedido, indique el tipo de producto, el número de serie, y el nombre y número del repuesto que aparecen indicados en la lista de repuestos. De hacerlo así, la tramitación de su pedido resultará más sencilla y podremos garantizarle una entrega correcta de las piezas solicitadas.

DIAGRAMA

A partir del número de serie HA026-xxxx-xxxx



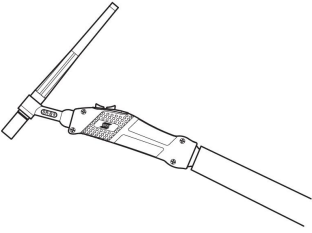
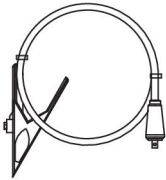
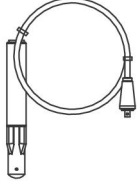
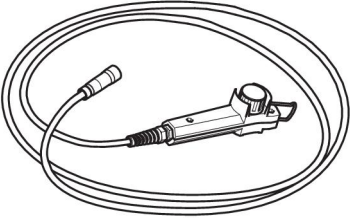
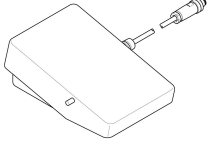
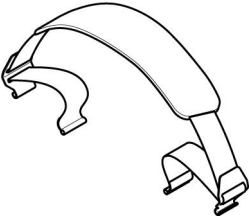
NÚMEROS DE REFERENCIA



Ordering number	Denomination	Type	Notes
0700 500 080	Power source	Rogue ET 180i	CE
0463 752 001	Instruction manual		

La documentación técnica está disponible en Internet en: www.esab.com

ACCESORIOS

TIG torches		
0700 025 588	TIG Torch, SR-B 26, 4 m	
0700 025 581	TIG Torch, SR-B 26, 8 m	
0700 025 589	TIG Torch, SR-B 26FX-R, 4 m Remote	
0700 025 590	TIG Torch, SR-B 26FX-R, 8 m Remote	
Return cable kits		
0700 006 901	Return cable kit, OKC 50, 3 m	
0700 006 885	Return cable kit, OKC 50, 5 m	
0700 006 900	Electrode holder Handy, 200 A with 25 mm ² , 3 m, OKC 50	
0700 500 084	Remote control, MMA 4	
W4014450	Foot pedal, with 4,5 m (15 ft) cable, 8 PIN	
0700 500 086	Shoulder strap	



A WORLD OF PRODUCTS AND SOLUTIONS.



For contact information visit esab.com

ESAB AB, Lindholmsallén 9, Box 8004, 402 77 Gothenburg, Sweden, Phone +46 (0) 31 50 90 00

<http://manuals.esab.com>

